

FICHE TECHNIQUE

PLAN VASQUE EOS - MURAL



PLANS VASQUES EOS AVEC MITIGEUR MURAL

DESCRIPTIF

Plan vasque idéal pour les **collectivités, espaces publics** et **professionnels**, le **modèle EOS** se distingue par ses couleurs et formes variées et s'adapte à la décoration de vos sanitaires. Le tout réalisé dans un matériaux pérenne, **résistant** dans les **lieux publics** les plus sollicités.

Le **modèle EOS** se compose d'un plan **sans aucune limite de longueur** et **comporte des vasques moulées**. Il est aussi **ultra personnalisable** et de **nombreuses options** viennent compléter ses capacités, tels que les **crédences**, les **supports de vasque** et les **découpes pour poubelles** et **portes-serviettes**.

Grâce à la **non-porosité** de sa surface, le **Solid Surface V-korr** empêche la prolifération des bactéries, et l'accumulation de saletés. Son nettoyage se fait grâce à une simple éponge et des produits nettoyants ordinaires. Pour accentuer cette **facilité d'entretien**, vous pouvez opter pour une crédence avec **remontée à congés**, intégrée **sans joint** dans le plan vasque.

LES AVANTAGES

Hygènieque: Surface non poreuse et facile d'entretien

Economique: Des vasques moulées pour des sanitaires petit prix

Personnalisable: Une multitude d'option pour un plan vasque qui vous ressemble (supports, crédences...)

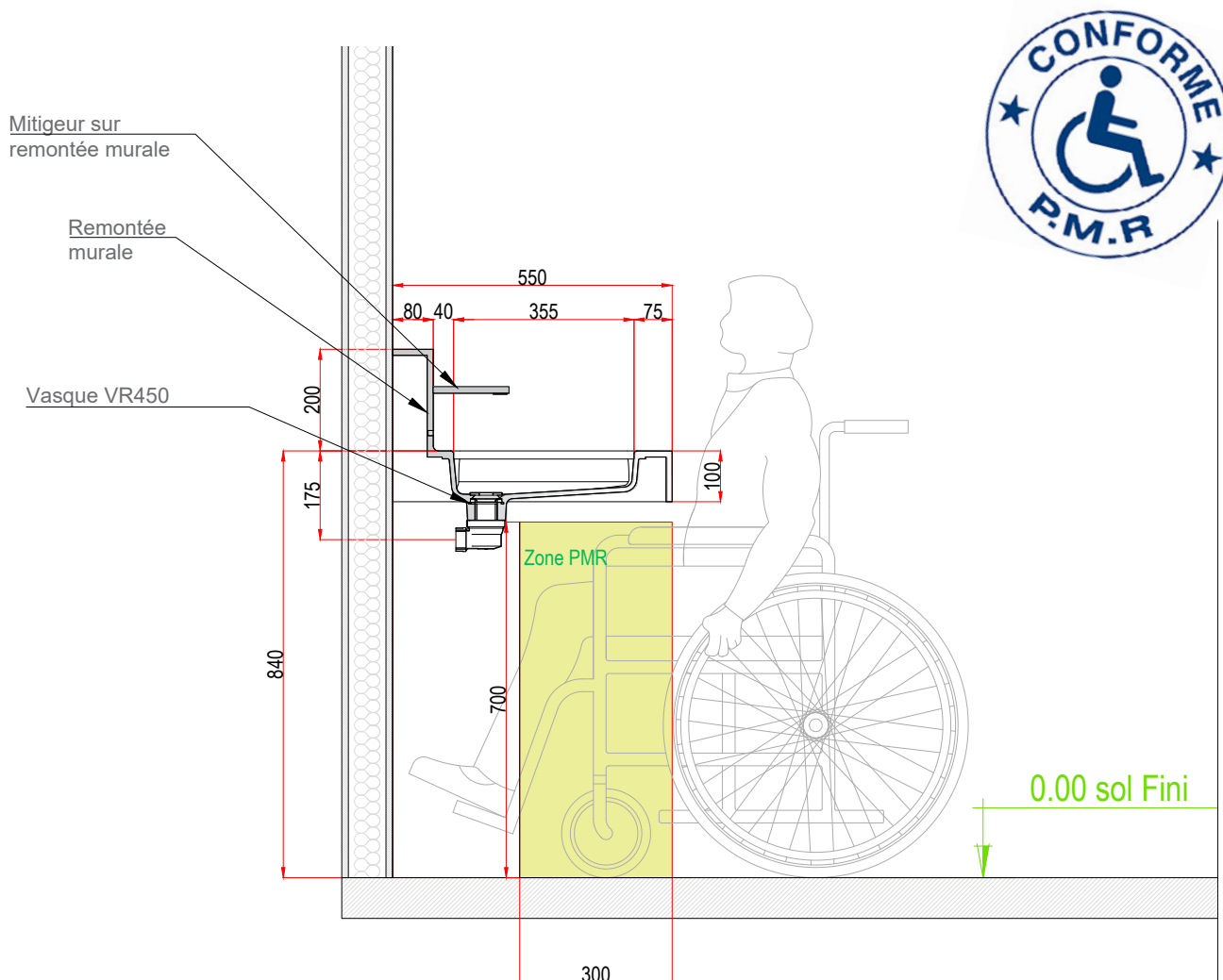
Adapté: Respecte la **norme PMR** en vigueur dans les sanitaires publics

Pour une étude personnalisée, veuillez contacter notre service projet.

FICHE TECHNIQUE

PLAN VASQUE EOS - MURAL

VUE EN COUPE DU PLAN VASQUE EOS AVEC MITIGEUR MURAL

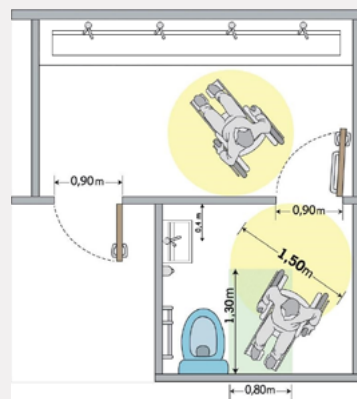


CE QUE DIT LA LOI :

Un lavabo accessible doit présenter un vide en partie inférieure d'au moins 0,30m de profondeur, 0,60 de largeur et 0,70m de hauteur permettant le passage des pieds et des genoux d'une personne en fauteuil roulant.
Le choix de l'équipement ainsi que le choix et le positionnement de la robinetterie doivent permettre un usage complet du lavabo en position assise.
Les systèmes d'ouverture doivent être accessibles (sans nécessité de dispositif spécifique) à une hauteur par rapport au sol de 1,10 m à 1,30 m.

Il convient de tenir compte des dimensions - enveloppe du fauteuil roulant en service, qui correspondent à celles du fauteuil roulant occupé par une personne handicapée, à savoir :

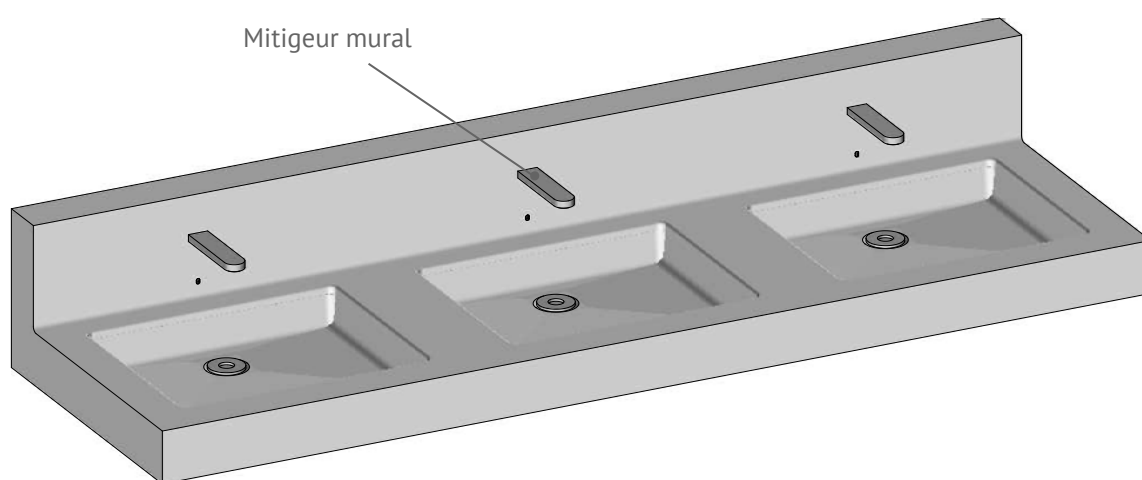
- longueur : 1,25 m (encombrement des pieds compris),
- largeur : 0,75 m (encombrement des mains et des coudes compris, voir norme NF P 91-201).



Pour une étude personnalisée, veuillez contacter notre service projet.

FICHE TECHNIQUE PLAN VASQUE EOS - MURAL


VASQUE EOS AVEC MITIGEUR MURAL



 FORMATION

 NÉGOCE

 FABRICATION

 OUTILLAGE

iStone
research . design . technology

Information Complémentaires

Les informations contenues dans nos fiches techniques sont basées sur notre connaissance et expérience actuelles, et sont données à titre purement indicatif.

Elles ne peuvent en aucun cas engager notre responsabilité quant à la mauvaise utilisation de nos produits. Photos et images non contractuelles.

Pour une étude personnalisée, veuillez contacter notre service projet.

Site Web : www.istone.fr **Tél :** +33 (0)4 82 82 98 10 **Mail :** info@istonefrance.com