



Mitigeur a commande infrarouge

La gamme sensor se distingue par ses performances et son élégance.

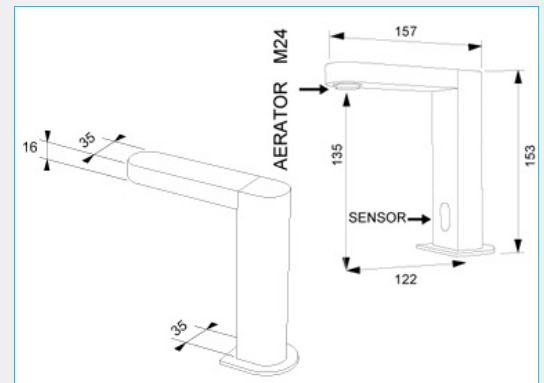
Chaque composant est un bijou de modernité technique et de design.

Quand vous choisissez sensor, vous choisissez la performance.

GARANTIE
5
ANS
iStone

Descriptif technique :

- Pression d'utilisation: 1-5 bar
- Température maximum de l'eau: 80° c
- Diamètre d'entrée: Ø G1/2M
- Distance de reconnaissance: 10 cm ajustable
- Raccordement électrique: 4 piles 1.5V de type AA
- Autonomie des piles: 2-3 ans
- 2 modes de consommation: low/high



Avantage produit :

- Idéal pour le milieu collectif et résidentiel.
- A utiliser avec une bonde design système clic-clac.

